

KTD Hungary Kft.

1011 Budapest, Hunyadi János út 11, fsz. 1

tel.: +36 1 225 71 77

tel./fax: +36 1 225 71 78

e-mail: info@ktd.hu

Web: www.ktd.hu



Dugattyú 240-1004021-A2

Alkalmazás:

Mórotok: D-240, D-240L, D-243, D-243L, D-241L, D242, D-242L, D-65

Traktorok: MTZ-80, MTZ -80L, MTZ -82, MTZ -82L, MT3-80.1, MTZ -82.1, MTZ -82N, MTZ -82R, JuMZ-6AKL

Méretei, mm:

Ø 110

H 79

L 125

Ø_{po} 38

Méret csoport:

Ø=110^{-0.010}/_{-0.012} M (kicsi)

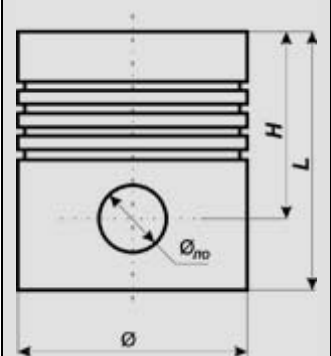
Ø=110^{-0.08}/_{-0.010} S (közepes)

Ø=110^{-0.06}/_{-0.08} B (nagy)

Súly, kg: 1,60

Kiegészítő információ:

A dugattyú készülhet úgy 4, mint 5 gyűrűs változatban kiegészítő 5. horonnyal olajeltávolító gyűrűnek.



Dugattyú 245-10040221sb

Alkalmazás:

Mórotok: D-245, D-243, D-260

Traktorok: MTZ-80, MTZ-100-102

Méretei, mm:

Ø 110

H 79

L 125

Ø_{po} 38

Méret csoport:

Ø=110^{-0.09}/_{-0.11} M (kicsi)

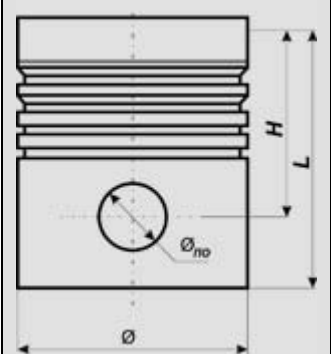
Ø=110^{-0.07}/_{-0.09} S (közepes)

Ø=110^{-0.05}/_{-0.07} B (nagy)

Súly, kg: 1,67

Kiegészítő információ:

Dugattyú betéttel a felső kompresszor-gyűrűre. A dugattyúpalást tartalmaz rádolgozott bevonatot (grafit).



KTD Hungary Kft.

1011 Budapest, Hunyadi János út 11, fsz. 1

tel.: +36 1 225 71 77

tel./fax: +36 1 225 71 78

e-mail: info@ktd.hu

Web: www.ktd.hu



Dugattyú 66-0310500-01

Alkalmazás:

Motorok: SMD-60, SMD-62, SMD-62-M, SMD-63, SMD-64, SMD-65, SMD-72.

Traktorok: T-150, T-150K.

Kombájnok: "KOLOS", KSKU-6.

Gabona betakarító gépek: KS-6, KSK-100, KSK-4

Méretei, mm:

Ø 130

H 83

L 155

Øpo 45

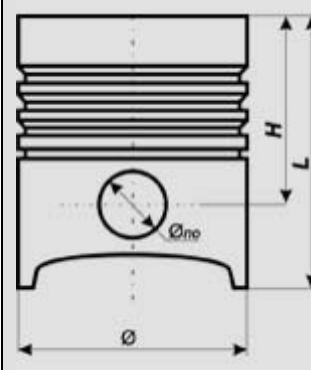
Ø=129,744-129,764 M (kicsi)

Ø=129,764-129,784 B (nagy)

Súly, kg: 2,34

Kiegészítő információ:

A dugattyúpalást tartalmaz rádolgozott bevonatot (grafit).



Dugattyú 740-1004015P-10

Alkalmazás:

Motorok: KAMAZ-740

Tehéautók: KAMAZ-5320-4320, Ural-5557, ZIL-133GYa stb.

Méretei, mm:

Ø 120

H 75

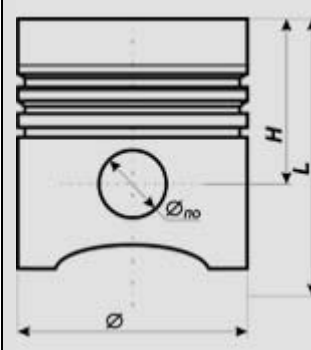
L 123

Øpo 45

Súly, kg: 2,04

Kiegészítő információ:

Dugattyú betéttel a felső kompresszor-gyűrűre (kivitelezhető betét nélkül is). A dugattyúpalást tartalmaz rádolgozott bevonatot (grafit). Az égéstér két változatban készül – elosztóval és nyitott.



KTD Hungary Kft.

1011 Budapest, Hunyadi János út 11, fsz. 1

tel.: +36 1 225 71 77

tel./fax: +36 1 225 71 78

e-mail: info@ktd.hu

Web: www.ktd.hu



Dugattyú D-1440224021B

Alkalmazás:

Motorok: D-144, D-21.

Traktorok: T-40M, T-40AM, T-40ANM, T-28x4M, T-25, T-16

Méretei, mm:

Ø 105

H 77

L 120

Ø_{po} 35

Méret csoport:

Ø=105^{-0.014}_{-0.016} M (kicsi)

Ø=105^{-0.012}_{-0.014} S (közepes)

Ø=105^{-0.010}_{-0.012} B (nagy)

Súly, kg: 1,35

Kiegészítő információ:

A dugattyú készülhet úgy 4, mint 5 gyűrűs változatban kiegészítő 5. horonnyal olajeltávolító gyűrűnek.

